



ACE-CARS

Anleitung zum BL Umbausatz

Anleitung auf den Seiten 1 - 6

Explosions Übersicht Seite 7

Teilleiste Seite 8

Zusatzinformationen Seiten 9 - 12

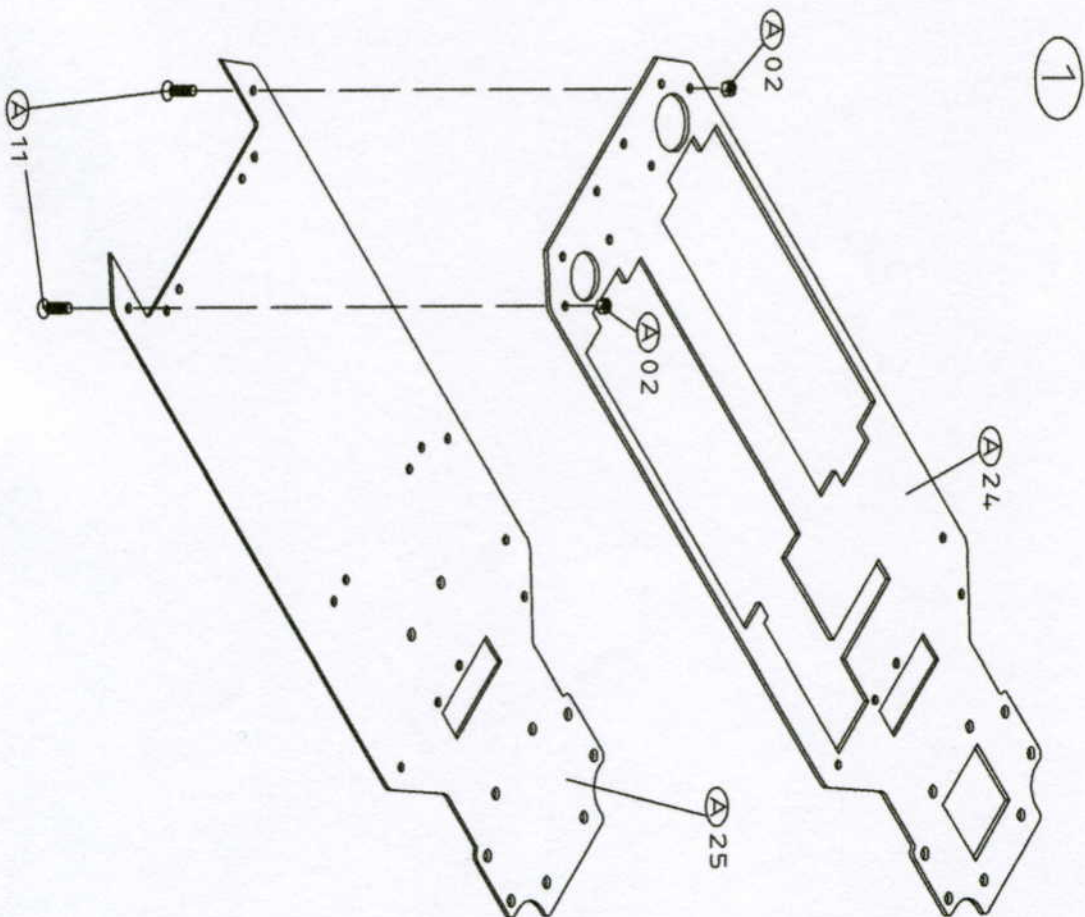
Anschrift: Ace-Cars , Robert Baumgarten , Friedhofsweg 1 , 22337 Hamburg , Deutschland

Tel.: 0049 40 500 10 61 , E-Mail: constructor@ace-cars.info (oder: .de)

Web: www.ace-cars.info

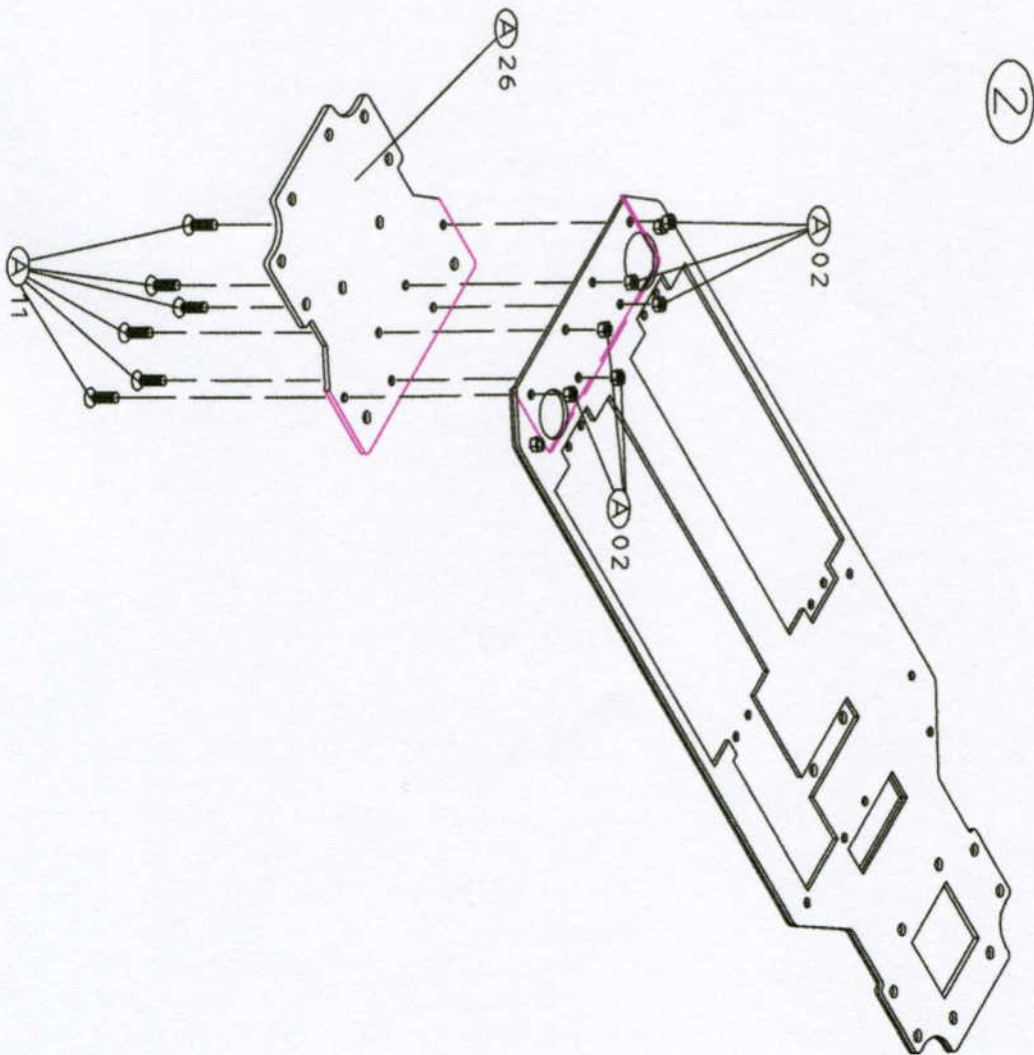
Benötigte
Teile:

- 2x M3x8mm
Senkkopfschraube
(A11)
- 2x M3
Sicherungsmutter
(A02)
- 1x Oberes
Chassisstell
(A24)
- 1x Unteres
Chassisstell
(A25)



Benötigte
Teile:

- 6 x M3x8mm
Senkkopfschraube
(A11)
- 6 x M3
Sicherungsmutter
(A02)
- 1x Frontplatte
(A26)



3

Benötigte
Teile:

- 8x M3x5mm
Senkkopfschraube
(A07)
- 4x
Aluhalteplättchen
(A20)
- 2x Flauschteil
(Vorne) (A22)
- 2x Haftteil
(Hinten) (A23)

Lenkung kompl.
inkl.
Befestigungsschrauben
des
Originalfahrzeugs

