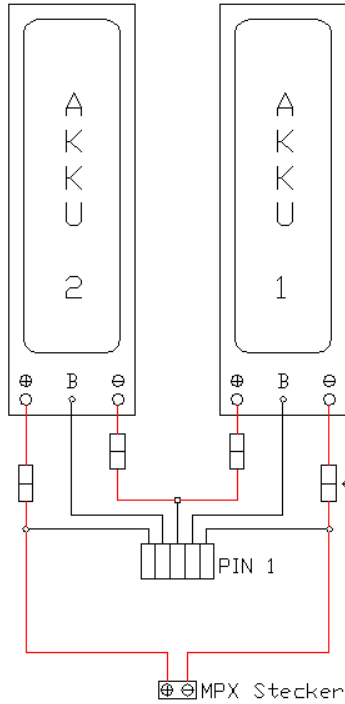


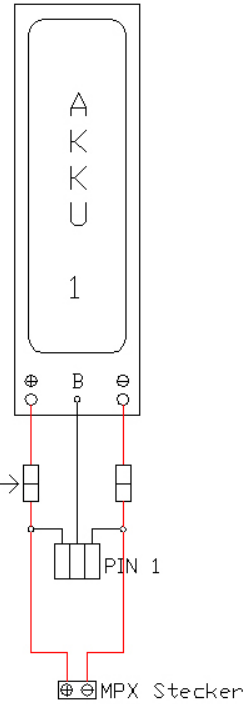
Bitte nur hochwertige Stecksysteme verwenden und bei den **rot** gekennzeichneten Hauptleitungen mindestens 2,5qmm Kabel nutzen.

Der Nachbau erfolgt auf eigene Gefahr, wir schließen die Haftung für jegliche Folgeschäden aus. Bitte die Reihenfolge der Zellen genau wie in der Anleitung angegeben einhalten.

Anschlusskizze für 4S Lipos (=2 Peak Akku)

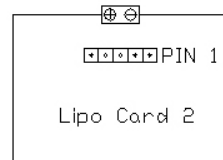


Anschlusskizze für 2S Lipos (=1 Peak Akku)



Please use only high quality plugs and a minimum cable thickness of 13 AWG on the **red** lines.

We are not responsible for any damages that might occur due to wrong wiring on your components. Take care that all cells are connected according to the manual.



Copyright Ace-Cars 2007

